

## 两箱式综合药品稳定性试验箱 (GS/CGS-FC系列: 300L-600L)

Labonnce-GS/CGS 系列两箱式综合药品稳定性试验箱, GS 系列两箱独立控制温度和湿度, CGS 系列还加配一层照度系统, 满足 2020 版药典和 ICH 法规要求, 适合 GMP 和 CGMP 认证的用户。

▶ 优势 ▲ 进口全封闭变频式压缩机, 节电节水 50% 以上; ▲ 带三级用户权限、审计追踪功能;

- ◆ 参照标准: ICH2003、中国药典 2020 版;
- ◆ 保温材料: 整体高密度聚氨酯发泡技术, 保温保湿性能好;
- ◆ 箱体材质: 外部采用优质钢板喷塑, 内胆采用全镜面不锈钢 304 材质, 无污染源, 易清洁;
- ◆ 控制系统: 大屏幕可程式彩色触摸屏控制器 7 寸以上, 显示变频输出比例;
- ◆ 三级权限: 采用用户名及密码登录, 用户名具备权限, 至少三级以上;
- ◆ 审计追踪: 控制系统带有历史报警记录和操作记录功能, 支持用 U 盘以不可更改文件格式导出;
- ◆ 制冷系统: 进口全封闭变频式压缩机, 节电节水 50% 以上;
- ◆ 湿度控制: 原装进口电容式湿度传感器, 高精度, 低漂移, 长寿命, 免维护;
- ◆ 数据管理: 配置针式微型打印机和电子数据存储功能;
- ◆ 安全装置: 压缩机过热和超压过载保护, 缺水保护, 防干烧保护系统, 独立超温保护系统;
- ◆ 报警系统: 现场蜂鸣报警, 远程温湿度偏差及断电手机短信报警;
- ◆ 双门结构: 内门钢化玻璃门, 开外门观察样品, 短时间内不会引起箱体内的温湿度变化, 外门为实心门, 保温保湿, 还能防止外界光线影响;
- ◆ 其它配置: 测试孔、橡胶塞、移动脚轮、门锁;
- ◆ 控温精度: 温度波动度  $< \pm 0.5^{\circ}\text{C}$ ; 温度偏差  $< \pm 1.0^{\circ}\text{C}$  (无光照时);
- ◆ 控湿精度: 湿度波动度  $< \pm 2\%\text{RH}$ ; 湿度偏差  $< \pm 3\%\text{RH}$  (无光照时);
- ◆ 环境温度:  $+5 \sim 35^{\circ}\text{C}$ ;
- ◆ 电 源: AC220V  $\pm 10\%$  50Hz。



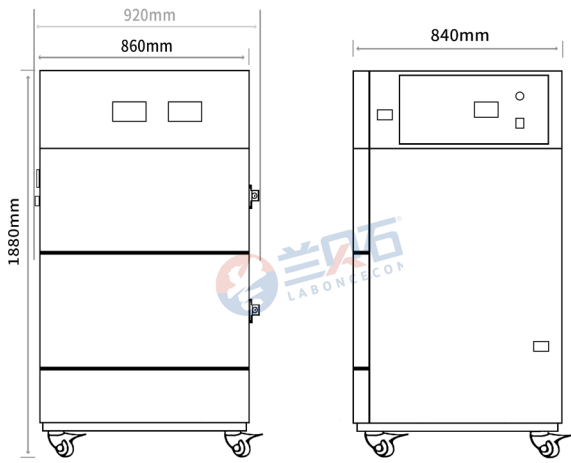
◆ 320GS



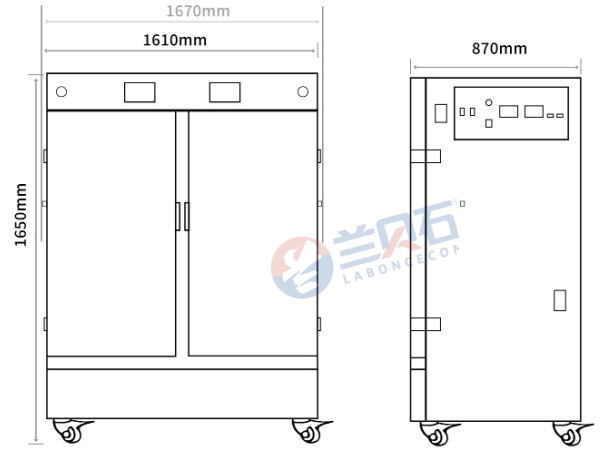
◆ 520GS~620GS

型号	控温范围 (C)	控湿范围 (RH)	容积 (L)	内胆尺寸 (mm) W×D×H	外形尺寸 (mm) W×D×H	功率 (KW)	搁板 (标配)	箱体结构	备注	
Labonnce-320GS-FC	15 ~ 65	20 ~ 95%	150	680×500×460	860×840×1880	2.5	2	上 A	A 箱 (温度 + 湿度) B 箱 (温度 + 湿度)	
			150	680×500×460				下 B		
Labonnce-520GS-FC	15 ~ 65	20 ~ 95%	250	600×500×830	1610×870×1650	3.0	3	左 A		
			250	600×500×830				右 B		
Labonnce-620GS-FC	15 ~ 65	20 ~ 95%	300	600×500×1000	1610×870×1820	3.2	3	左 A		
			300	600×500×1000				右 B		
Labonnce-320CGS-FC	15 ~ 65	20 ~ 95%	150	680×500×460	860×840×1880	2.5	2	上 A		A 箱 (温度 + 湿度 + 可见光 + 近紫外) B 箱 (温度 + 湿度)
			150	680×500×460				下 B		
Labonnce-520CGS-FC	15 ~ 65	20 ~ 95%	250	600×500×830	1610×870×1650	3.0	3	左 A		
			250	600×500×830				右 B		
Labonnce-620CGS-FC	15 ~ 65	20 ~ 95%	300	600×500×1000	1610×870×1820	3.2	3	左 A		
			300	600×500×1000				右 B		
备注	CGS 系列: A 箱具备温度、湿度、可见光、近紫外四种功能, 照度测量标配可见光及近紫外传感器, 可见光值和近紫外值均自动打印及存储; 可见光范围: 100 ~ 8000Lux, 照度偏差: 4500 ± 500Lux, 光照试验的总照度不低于 $1.2 \times 10^6 \text{ Lux} \cdot \text{hr}$ ; 近紫外范围: 0.84 ~ 5w/ m <sup>2</sup> , 近紫外总能量不低于 200w · hr/ m <sup>2</sup> ; 无光照时, 温湿度指标同 GS。									

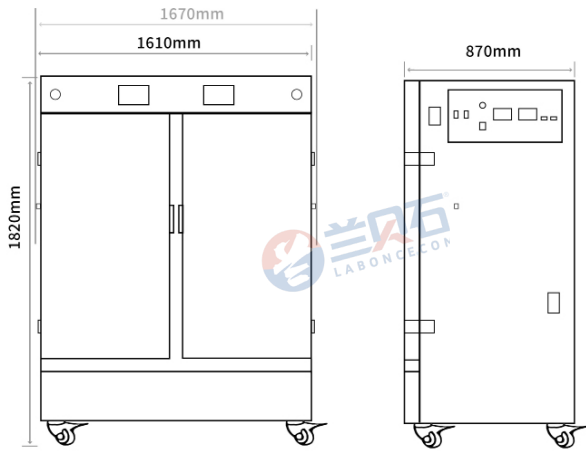
本彩页上的所有指标是在环境温度 20~25℃ 下测得。



◆ 320GS (320SD)



◆ 520GS



◆ 620GS

